

# Rocky work tool

## RWシリーズ 取扱い説明書

### RW-14 メッシュネット

この度はロッキーワークツール「RWシリーズ」をお買い上げいただき、ありがとうございます。  
常に安全な状態で、ご使用して頂く為に「取扱い説明書」をよくお読みの上ご使用ください。  
尚、販売店にて本製品を取付けられましたら、本書を必ずお客様にお渡しください。  
製品(組立て、取付け等)についてご不明な点は、お買い求めの販売店又は弊社までお問い合わせください。  
誤った組立て、取付け、使用による事故等の責任は一切負いかねますので、ご了承ください。

### ご使用前に

- △警告：車種、年式により、取付けアイテムが異なります。組立て、取付け前に車種別適用表を再度ご確認ください。
- △警告：本製品の改造は絶対に行わないでください。  
本製品の改造による事故責任は一切負いかねますのでご了承ください。  
【例】・本製品以外の部品による組立て及び部品交換  
・部品類の穴あけ及び溶接など
- △警告：部品不足での使用は絶対に行わないでください。

### シグナルマークについて

- シグナルマークは危険のレベルを表します。  
それぞれのマークの内容をよくご理解頂いた上で、必ず記載の注意事項を守ってください。
  - △危険：取扱いを誤った場合に、死亡、重傷の危険が発生します。
  - △警告：取扱いを誤った場合に、死亡、重傷の危険が発生する可能性があります。
  - △注意：取扱いを誤った場合に、軽傷を負うか、物的損害を負う危険が発生する可能性があります。

### 積載物について

- △注意：最大許容荷重を設定しておりませんが、集中荷重ではなく分散荷重にてご使用ください。  
ネットなどの破損の要因になります。

### 取扱い上の注意

- △注意：走行前と走行後には、必ず各締め付け部にユルミが無い点検してください。  
→締め付け部にユルミがあると、思わぬ脱落事故を起こします。
- △注意：使用時は特に法定速度を守り、急発進、急ブレーキ、急ハンドル等の過酷な運転は避け、  
悪路では徐行してください。→ネットがズレる変形等、危険な状態に変化することがあります。

### 保管方法・保守について

- △注意：本体とネジ類の防錆処理を市販の防錆剤等にて、組立て時及び1カ月に1度は行ってください。
- △注意：保管する場合は、きれいに清掃し防錆処理を行った上で湿気の無い所で保管してください。
- △注意：表面のキズ等は、その部分からサビが発生することがありますので、タッチペン等で補修してください。

#### ◆部品交換について

部品を破損、紛失された場合は、ご使用の品番及び「本書」の構成パーツ表の各部品名にて お買い求めの販売店又は弊社までお問い合わせください。

事故が  
起きた時  
は

製品の欠陥等により万が一事故が発生した場合は、速やかに販売店または弊社までご連絡ください。  
事故対応をスムーズに行うためにも、お客様に以下のことをご用意して頂く必要があります。

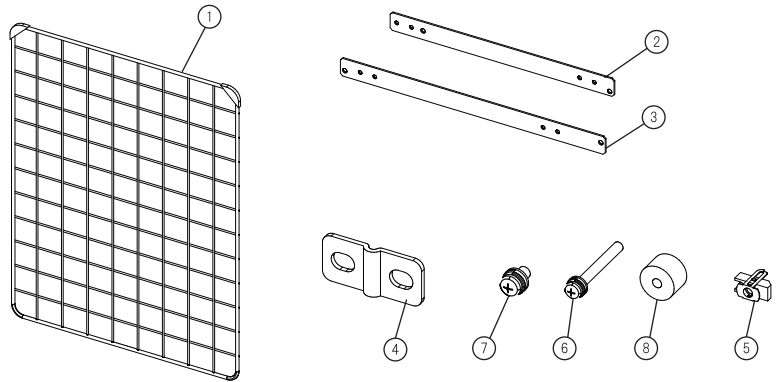
- (1)事故製品の確保：事故発生時のままの状態のもの(製品をバラバラにしない)
- (2)損害の内容：損害を受けた現物、また損害を証明できるもの
- (3)事故発生状況：日時、場所、事故発生状況、公共機関への届出  
(事故、紛失届)(いつ、どこで、何が、どのように)

\*お客様の誤った組立て、取付け、使用による事故等の責任は一切負いかねますのでご了承ください。

## 構成パーツ

●構成パーツは検査済みですが組立てを行う前に必ず、ご確認をしてください。

No.	部品名	数量
①	メッシュネット	2
②	ネットブラケット短	2
③	ネットブラケット長	2
④	ネット押さえ金具	8
⑤	ターンナットM4	8
⑥	なべM4x35 P=3 UC	8
⑦	なべM5x10 P=3 UC	16
⑧	丸ボス5x15x10	8

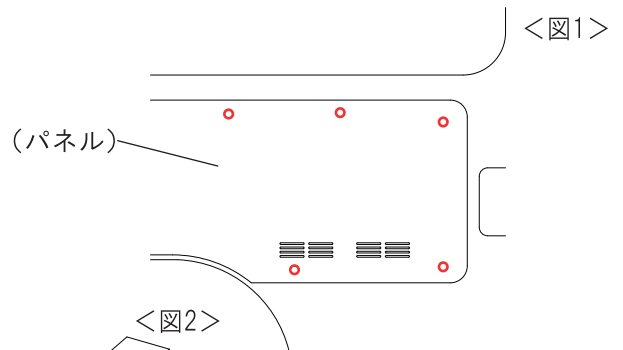


## 右側の取付要領（左側は対称）

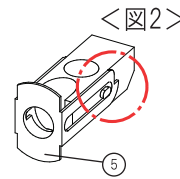
- 1.ラゲッジのパネルのファスナーを一旦外します。<図1>  
 ・パネル(ファスナー5個)

<ポイント>

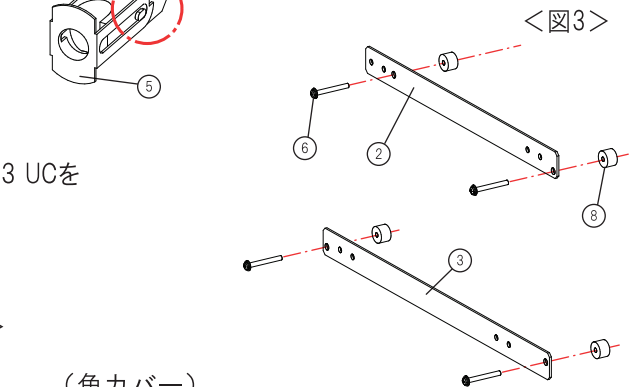
・市販の「ファスナー外し」工具が便利です。



- 2.パネルをそり曲げて、ファスナーを外した穴に⑤ターンナットM4を差し込みます。  
 その時、爪を曲げないように注意してください。<図2>



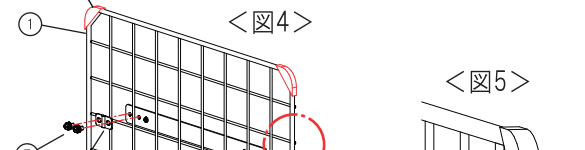
- 3.締め付けの準備をします。  
 ⑤ターンナットM4に⑥なべM4x35 P=3 UCを通し、  
 ⑤ターンナットM4のナット部を回転させ、ねじ込みを確認します。



- 4.②ネットブラケット短に⑧丸ボス5x15x10をはさみ、⑥なべM4x35 P=3 UCを⑤ターンナットM4に締め込み固定します。  
 ③ネットブラケット長も同様に固定します。<図3>



- 5.①メッシュネットの角カバーを上にして、  
 ④ネット押さえ金具と⑦なべM5x10 P=3 UCにて固定します。<図4>  
 その時、ネットの表裏に注意してください。<図5>



- 6.一旦、取り外したファスナー(1個)を元に戻します。

- 7.左側は右側の手順にて取り付けします。

- 8.最後にメッシュネットを前後左右に揺すり、  
 ガタツキが無いことを確認してください。  
 ガタツキがある場合は再度取付けをやり直してください。

警告：取付けた初期段階では初期ユルミは必ず発生します。  
 定期的に締め部の増締めを習慣に行ってください。

# Rocky+ ロッキープラス株式会社

名古屋市守山区元郷2-107 Tel 052-778-7876 Fax 052-778-7718

<https://www.rocky.ne.jp> rocky@rocky.ne.jp