

## シグナルマークについて

- シグナルマークは危険のレベルを表します。それぞれのマークの内容をよくご理解頂いた上で、必ず記載の注意事項を守ってください。
  - △**危険**—取扱いを誤った場合に、**死亡、重傷の危険が発生します。**
  - △**警告**—取扱いを誤った場合に、**死亡、重傷の危険が発生する可能性があります。**
  - △**注意**—取扱いを誤った場合に、**軽傷を負うか、物的損害を負う危険が発生する可能性があります。**

## 同時取付け時の注意事項

### マルチレール(RW-16/16N)

**最大耐荷重：60kg  
(30kg+30kg)まで**

室内用品を取付けるためのベースレール(2分割・2スパン)  
「RW-10/インナーキャリア」「RW-11・11N/ラゲッジパーテーション」「RW-12/ラゲッジバー」  
を取付ける際に必要です。

マルチレール(RW-16/16N)の「1スパン」の耐荷重は30kgとなります。(30kg+30kg=60kg)  
商品の同時取付けの場合は下記組合せ例を参考に【最大積載重量】を超過しないよう注意してご購入願います。

品番	商品名	1セット及び 1本当たりの 最大積載重量	【例1】		【例2】		【例3】	
			1商品3セット取付け 45kg	3商品4セット取付け 60kg	3商品4セット取付け 65kg	3商品4セット取付け 65kg		
RW-10	インナーキャリア	15kg(1セット)	3セット	2セット	1セット	15kg		
RW-11/11N	ラゲッジパーテーション	10kg(1セット)	—	1セット	1セット	10kg		
RW-12	ラゲッジバー(1セット2本入)	10kg(1本)	—	1セット	2セット	40kg		

(注1) ハンガーバー(RW-13/13N)は同時取付けはできません。 ※積載重量は60kgまでです。  
(注2) 上記表はマルチレール(RW-16/16N)2スパン使用時となります。

## 取扱い上の注意

- △**注意** 最大積載重量を守り、過積載は絶対に行わないでください。  
→過積載をしますと、脱落や破損だけでなく車両の変形、積載物落下等の原因になります。
- △**注意** マルチレール(RW-16/16N)の「1スパン」に対し、30kgを超える積載はしないでください。  
→過積載をしますと、レールの破損だけでなく車両の変形、積載物落下等の原因になります。
- △**注意** 初期ユルミが発生しますので、定期的に各締め付け部にユルミが無い点検してください。  
→締め付け部にユルミがあると、思わぬ脱落事故を起こします。
- △**警告** 本製品の改造は絶対に行わないでください。  
→本製品の改造による事故責任は一切負いかねますのでご了承ください。  
【例】・部品類の穴あけ及び溶接 ・本製品以外の部品による組立て及び部品交換
- △**警告** 部品不足での使用は絶対に行わないでください。
- △**注意** 積載物の重量配分はどちらか(左右)に片寄らないようにして、できるだけ均等に平坦に積載してください。  
→どちらか(左右)に積載物が片寄りますと運転に支障を生じたり、キャリアの本体にも変則的な力がかかり破損や脱落事故の原因になります。
- △**警告** インナーキャリアの使用時は必ず法定速度を守り、急発進、急ブレーキ、急ハンドル等の過酷な運転は避け悪路では徐行してください。  
→積載物がズれる等、危険な状態に変化することがあります。
- △**警告** 積載物は必ず市販のラッシングベルト等の固定具でしっかりと固定してください。  
→積載物がズれる等、危険な状態に変化することがあります。
- △**注意** 長尺物(ハンゴ・脚立)を積載した状態で、リアゲートを閉める際は必ず長尺物が外に、はみ出していないかを確認しゆっくりと静かに閉めてください。  
→はみ出した状態でリアゲートを強く閉めるとリアガラスに当たり破損の原因になります。

## 部品交換について

- 部品を破損、紛失された場合は、ご使用の品番及び「本書」の構成パーツ表の各部品名にてお買い求めの販売店又は弊社までお問い合わせください。

## 起きた時は

製品の欠陥等により万が一事故が発生した場合は、速やかに販売店または弊社までご連絡ください。事故対応をスムーズに行うためにも、お客様に以下のことをご用意して頂く必要があります。  
(1)事故製品の確保—事故発生時のままの状態のもの(製品をバラバラにしない)  
(2)損害の内容—損害を受けた現物、また損害を証明できるもの  
(3)事故発生状況—日時、場所、事故発生状況、公共機関への届出(事故、紛失届)いつ、どこで、何が、どのように)  
\*お客様の誤った組立て、取付け、使用による事故等の責任は一切負いかねますのでご了承ください。

## Rocky+ ロッキープラス株式会社

〒463-0025 名古屋守山区元郷2-107 TEL(052)778-7876 FAX(052)778-7718

HP <https://www.rocky.ne.jp> E-mail [rocky@rocky.ne.jp](mailto:rocky@rocky.ne.jp)

# Rocky work tool

## RWシリーズ 取扱い説明書

200系ハイエースバン・レジアスエースバン・ボンゴブローニバン  
DX/5ドアロングバン/標準ボディ/標準ルーフ専用

E26系NV350キャラバン・コモ/DX/VX  
ロングボディ/標準ルーフ/バン専用

## 品番/RW-10〈インナーキャリア〉

この度はロッキーワークツール「RWシリーズ」をお買い上げいただきありがとうございます。常に安全な状態で、ご使用して頂く為に「取扱い説明書」をよくお読みの上ご使用ください。  
**尚、販売店にて本製品を取付けられましたら、本書を必ずお客様にお渡しください。**  
製品(組立て、取付け等)についてご不明な点は、お買い求めの販売店又は弊社までお問い合わせください。誤った組立て、取付け、使用による事故等の責任は一切負いかねますので、ご了承ください。

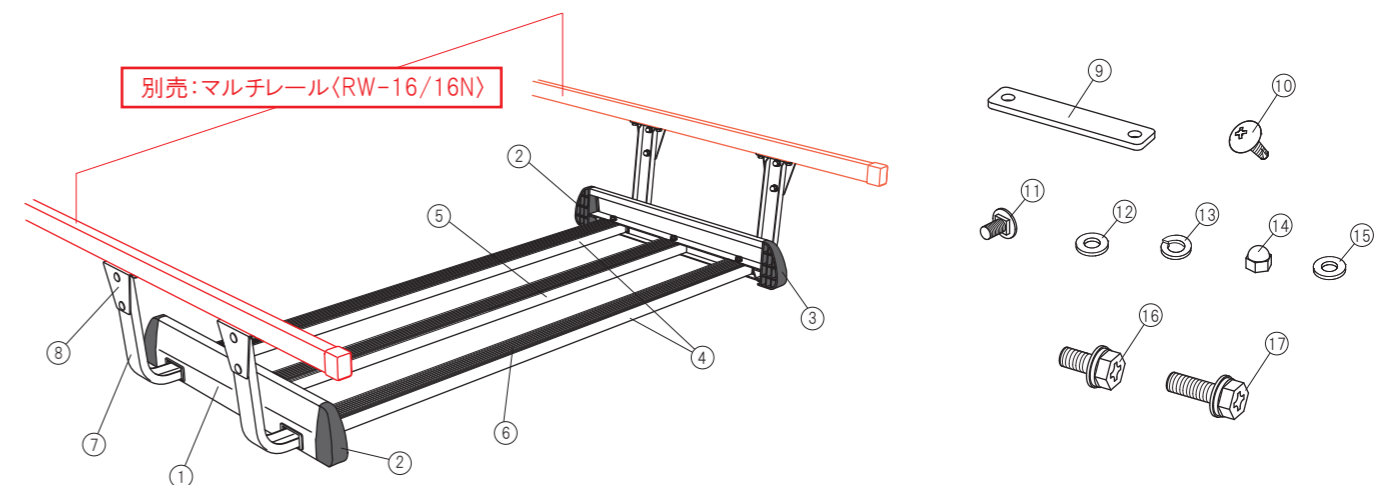
## ご使用前に

- 本製品は、【トヨタ】ハイエースバン・レジアスエースバン(200系)【マツダ】ボンゴブローニバン(200系) /DX/5ドア/ロングバン/標準ボディ/標準ルーフ専用となります。  
(注)【スーパーGL全グレード】【標準ボディ・ハイルーフDX】【ワイドボディ・ハイルーフDX】は取付けできません。
- 本製品は、【ニッサン】NV350キャラバン(E26系)・【イスズ】コモ(E26系)/DX/VX/ロングボディ/標準ルーフ専用となります。  
(注)【ワゴンGX・プレミアムGX・アーバンクロム】【スーパーロングボディ・ハイルーフ/標準幅】  
【スーパーロングボディ・ハイルーフ/ワイド幅】は取付けできません。
- 本製品の取付けには、別売:マルチレール(RW-16/16N)が必要となります。
- 本製品の最大積載重量は「15kg(1セット)」となります。
- 積載物を固定する際の固定具(ラッシングベルト等)はお客様の方でご用意していただきますようお願いいたします。

**△注意 固定具が無い状態での使用は危険です。**

## 構成パーツ

- 構成パーツは検査済みですが組立てを行う前に必ず、ご確認をしてください。

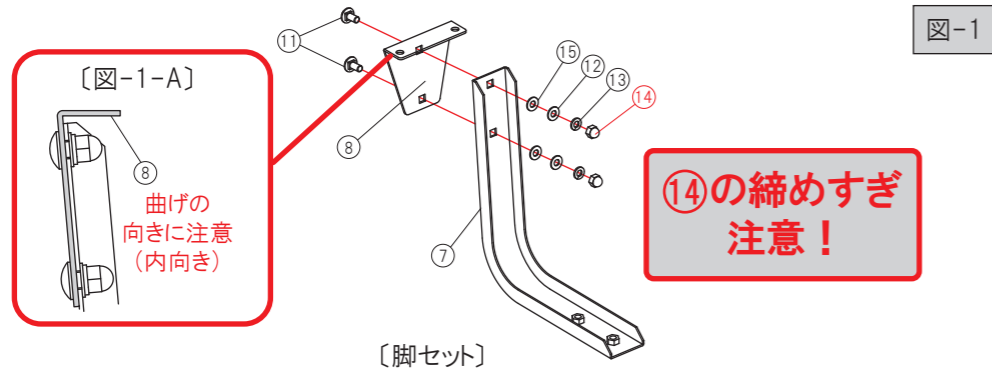


No	部品名称	数量	No	部品名称	数量	No	部品名称	数量
①	サイドフレーム	2	⑦	脚ステー	4	⑬	バネ座金M6	8
②	先端キャップ(R)	2	⑧	L型ステー	4	⑭	袋ナットM6	8
③	先端キャップ(L)	2	⑨	レールスライド金具	4	⑮	ナイロンワッシャーM6	8
④	ラバーフレーム(脚用)	2	⑩	タッピングビス5ミリ	4	⑯	六角ボルトセットM6(短)	16
⑤	ラバーフレーム(荷受用)	1	⑪	角根ボルトM6	8	⑰	六角ボルトセットM6(長)	6
⑥	ラバー	3	⑫	平座金M6	8			

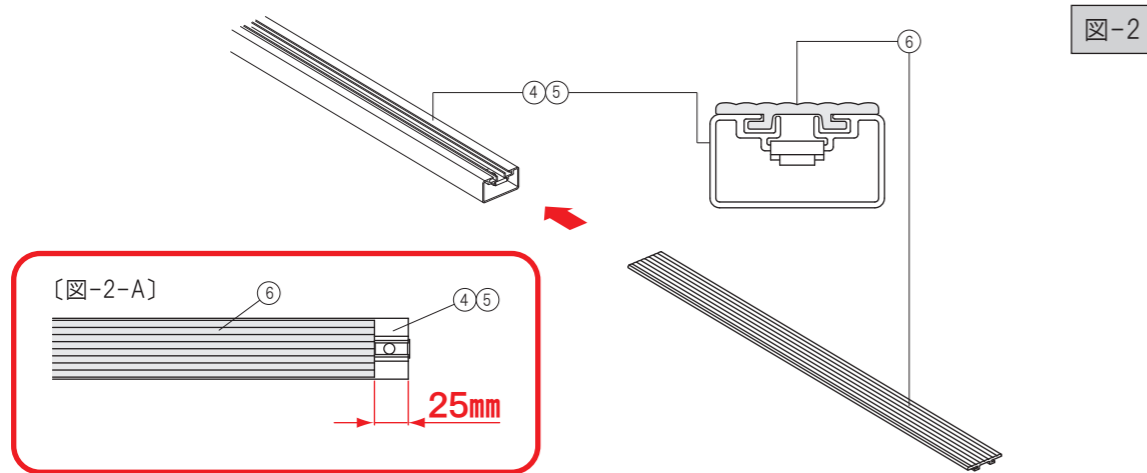
## 組立て方法①

- 「脚セット」を4セット組立てます。⑧L型ステーの曲げの向きに注意して〔図-1-A〕、⑦脚ステーの角穴と合わせ、⑧L型ステー裏側から⑪角根ボルトを通し、⑮ナイロンワッシャー、⑫平座金M6、⑬バネ座金M6、⑭袋ナットM6にてしっかりと締付けます。

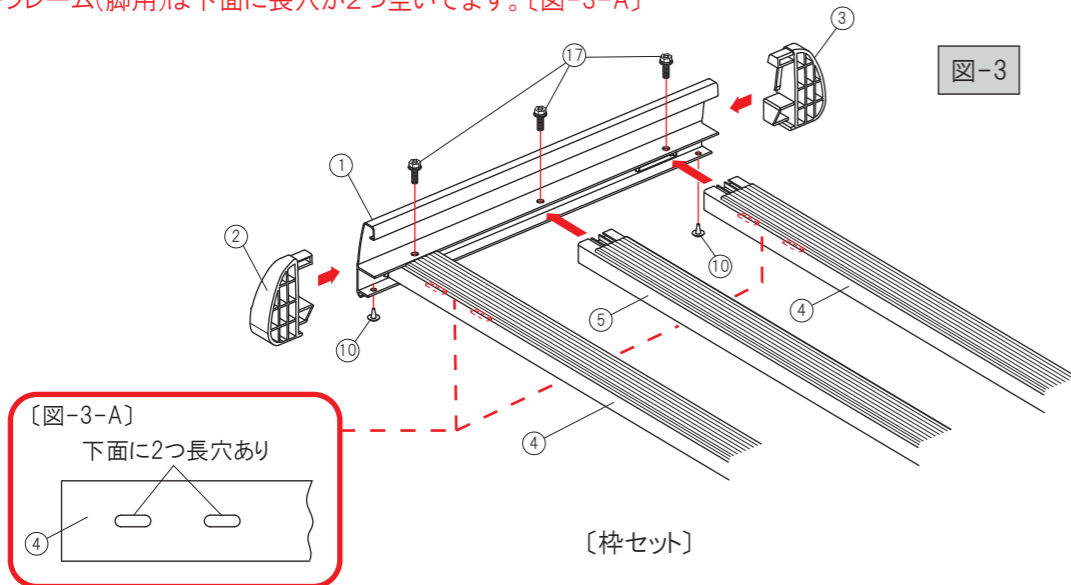
△注意 締め過ぎにより⑪角根ボルトM6は破損する恐れがあるため、締付けには十分に注意してください。  
締付けの目安はスパナで、⑬バネ座金の口が閉じてから⑭袋ナットM6が90度程度回るぐらいにしてください。  
〔参考締付トルク 5.0N・m(0.5kgf・m)〕



- ④⑤ラバーフレームに⑥ラバーを通します。〔図-2〕  
⑥ラバーを通す際は④⑤ラバーフレームの端から「25mm」空けた状態にしておいてください。〔図-2-A〕



- 「枠セット」を組立てます。「2」で組立てた④⑤ラバーフレームセットを①サイドフレームに差込みます。  
④ラバーフレーム(脚用)は【前・後】に、⑤ラバーフレーム(荷受用)は【中間】に差込み、⑰六角ボルトセットM6(長)にて締付けます。  
①サイドフレーム両端に②③先端キャップをはめ込み、下から⑩タッピングビス5ミリでしっかりと締付けます。  
※④ラバーフレーム(脚用)は下面に長穴が2つ空いています。〔図-3-A〕

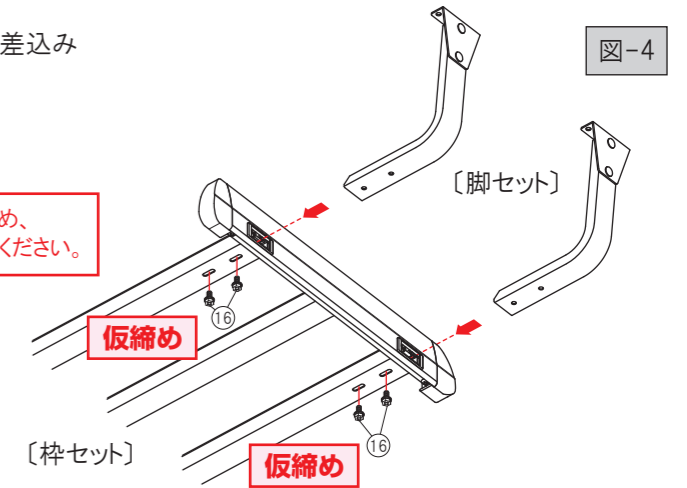


## 組立て方法②

- 「1」で組付けた脚セットを「3」で組立てた「枠セット」の角穴に差込み下から⑯六角ボルトセットM6(短)にて仮締めします。〔図-4〕

△注意 差込み時に途中で引っ掛かる場合がありますが、そのまま押し込みをしてください。

△注意 マルチレールに取付ける際にキャリア幅の調整を行うため、必ずこの段階ではスライドする程度の仮締め状態にしてください。



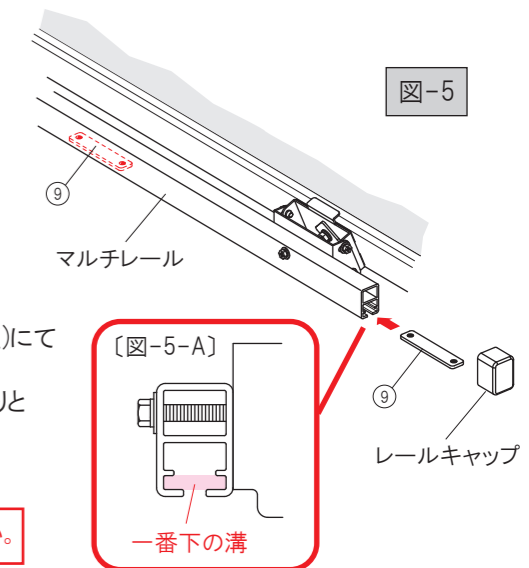
## 取付け方法

- ・インナーキャリア(RW-10)を取付けるには、事前に **別売:マルチレール<RW-16/16N>** の取付けが必要となります。
- ・インナーキャリア(RW-10)は**最大3セット**まで取付け可能です。
- ・インナーキャリア(RW-10)を2セット以上取付けの場合は前後の全長は**最大1870mm**まで広げることができます。

- マルチレールの先端に被せてあるレールキャップを一度外し、マルチレールの一番下の溝〔図-5-A〕に⑨レールスライド金具を左右各2ヶ入れます。(1セットの場合)

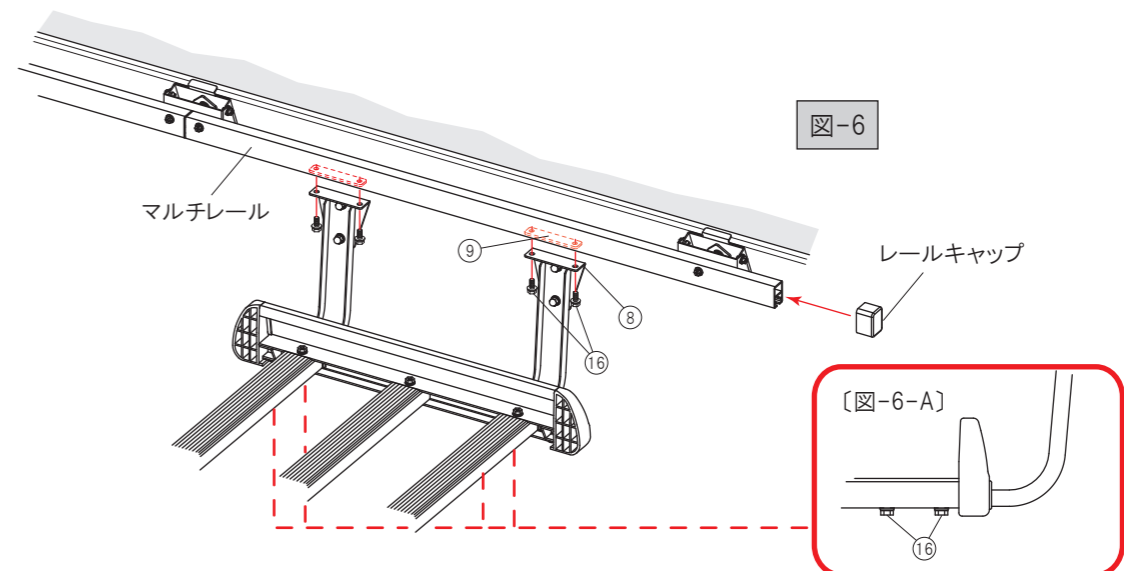
【補足】  
インナーキャリアを**2セット**取付ける場合は⑨レールスライド金具を**左右各4ヶ**入れます。  
インナーキャリアを**3セット**取付ける場合は⑨レールスライド金具を**左右各6ヶ**入れます。

インナーキャリアを取付けする位置を決め、⑨レールスライド金具をマルチレールの下(溝)からペン先等を利用して取付け位置まで誘導させます。



- インナーキャリアに組付けてある、⑧L型ステーの丸穴とマルチレールに入れた⑨レールスライド金具のネジ穴の位置を合わせ、下から⑯六角ボルトセットM6(短)にて締付けます。この時、左と右が同じ具合になっているかの確認を行ってください。確認後、「組立て方法②-4」で仮締め状態の⑯六角ボルトセットM6(短)をしっかりと締付けます。〔図-6-A〕  
その後、一度外したレールキャップを元に戻します〔図-6〕

△注意 インナーキャリアをマルチレールに取付ける際は必ず2人以上で行ってください。



- 取付け終了後、マルチレールを上下左右に揺すり、ガタツキが無いことを確認してください。ガタツキがある場合は再度取付けをやり直してください。

△注意 取付けた初期段階では初期ユルミが発生します。定期的に締付部の増し締めを行い、状態の確認を行ってください。