

# ROCKY ROOF CARRIER

## RSシリーズ 取扱い説明書

品番/RS-02/FRフレーム

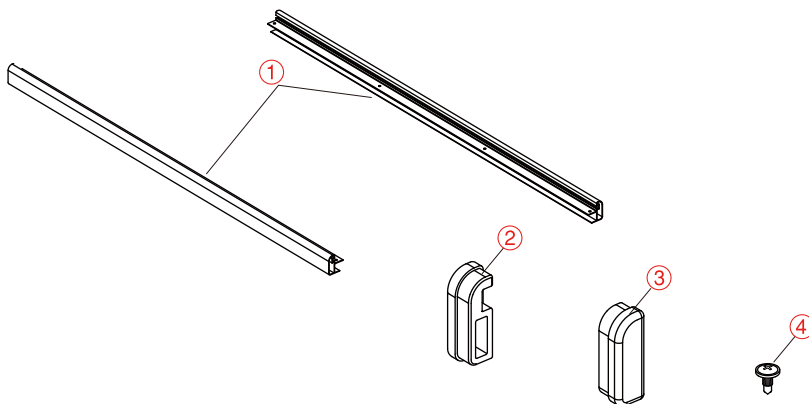
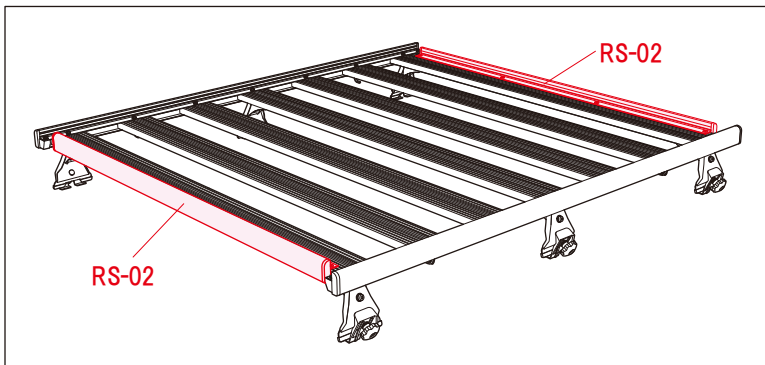
この度は、ロッキールーフキャリア「RSシリーズ」をお買い上げいただきありがとうございます。  
常に安全な状態でご使用して頂く為に「取扱い説明書」をよくお読みの上正しくご使用ください。  
尚、販売店にて本製品を取付けられましたら本書を必ずお客様にお渡しください。  
製品(組立て・取付け等)についてご不明な点はお買い求めの販売店又は、弊社までお問い合わせください。  
誤った組立て、取付け、使用による事故の責任は一切負いかねますのでご了承ください。

### ご使用前に

- 本製品は、RS-10J(ジムニー系用ルーフキャリア)専用のオプションパーツです。  
RS-10J 以外の品番には取付けできません。
- 本製品の取付けには「電動ドリル」「マスキングテープ又はセロテープ」「RS-10Jの取扱い説明書」をご用意していただきますようお願いいたします。
- アルミ材(黒アルマイト被膜)の特性上、製造過程でやむを得ず、発生する“小キズ等”がございますが、これらは、良品として扱わせていただいております。ご理解ご了承くださいますようお願いいたします。

### 構成パーツ

- 構成パーツは、組立てを行う前に必ず数量の確認を行ってください。
- 組立て後の返品は、お受け致しかねますのでご了承ください。



No	部品名称	数量
①	FRフレーム	2
②	フレームゴムキャップ R	2
③	フレームゴムキャップ L	2
④	ドリルネジ	8

**Rocky+** ロッキープラス株式会社

〒463-0025 名古屋市守山区元郷2-107 TEL(052)778-7876 FAX(052)778-7718

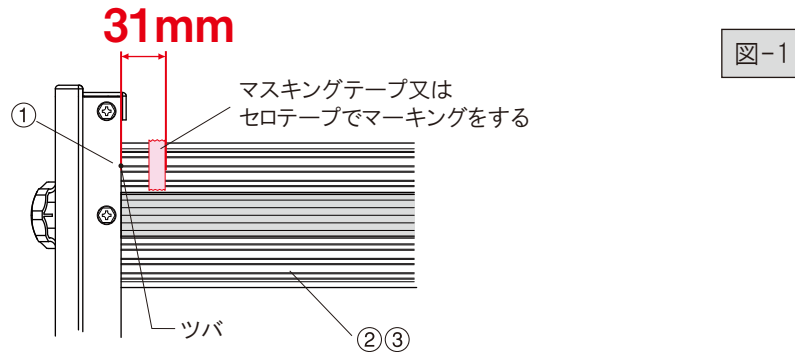
HP <https://www.rocky.ne.jp>

E-mail [rocky@rocky.ne.jp](mailto:rocky@rocky.ne.jp)

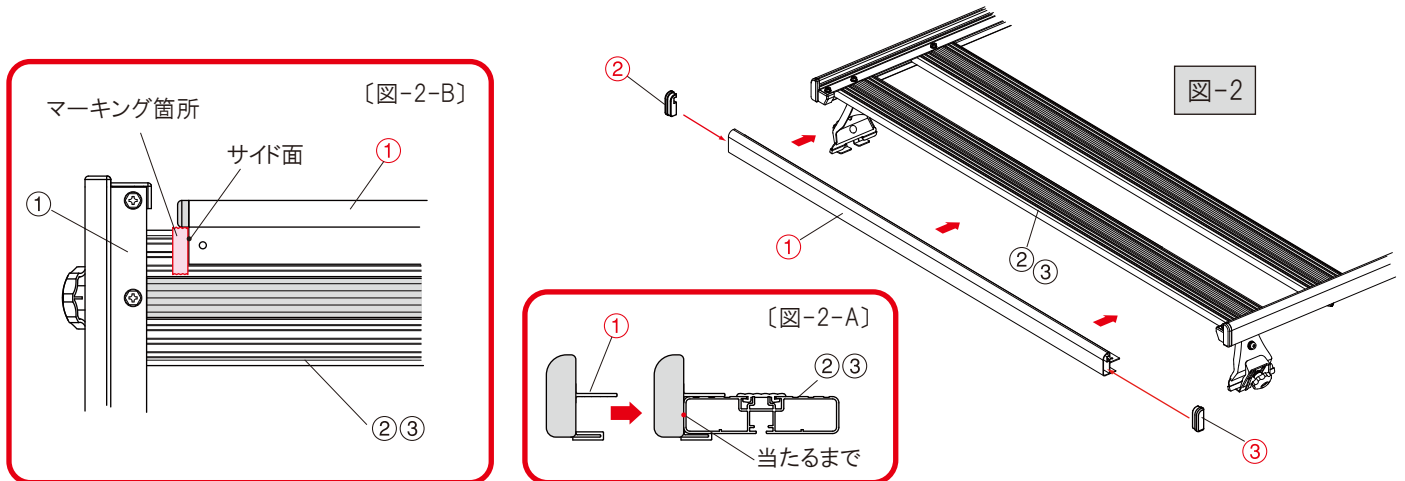
## 取付け方法

(注) ○番号は「RS-02」の取説番号となります。○番号は「RS-10J」の取説番号となります。

1. 安全に作業を行うために一度キャリアを取外し、地上に下してから作業を行ってください。  
①サイドフレームのツバから内側へ「31mm」の所の②③デッキフレームにマスキングテープ又は、セロテープでマーキングをしておきます。〔図-1〕 ※キャリアの前後に行ってください。

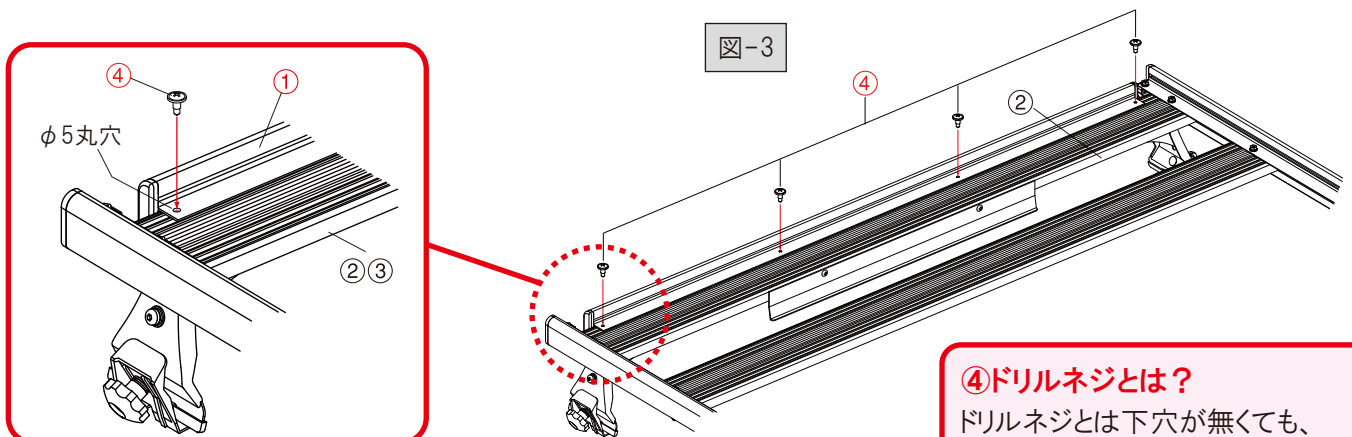


2. ①FRフレームの両端に②③フレームキャップRLを向きに注意して差込みます。〔図-2〕  
①FRフレームをキャリア前後の②③デッキフレームに当たるまで差込み、〔図-2-A〕「1」でマーキングした箇所に①FRフレームのサイド面の位置を合せます。〔図-2-B〕



3. ②③デッキフレームに差し込んだ①FRフレームのφ5丸穴をガイドに④ドリルネジを電動ドリルにて直接締付けてください。(前後各4ヶ所)〔図-3〕 ※ドリル刃4mmでの下穴加工も可能です。

△注意—電動ドリルで締付けを行う際は、トルクに気をつけてください。  
トルクが大きく、締め過ぎてしまうと、④ドリルネジが空転してしまう恐れがある為、慎重に行ってください。



### ④ドリルネジとは？

ドリルネジとは下穴が無くても、ドリルの先端で直接穴を空けながら締結していく特殊ネジです。

4. 取付け終了後、①FRフレームを揺すり、ガタツキが無いことを確認してください。  
ガタツキがある場合は再度取付けをやり直してください。