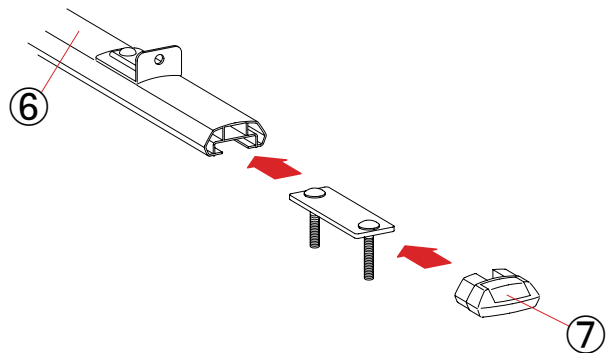
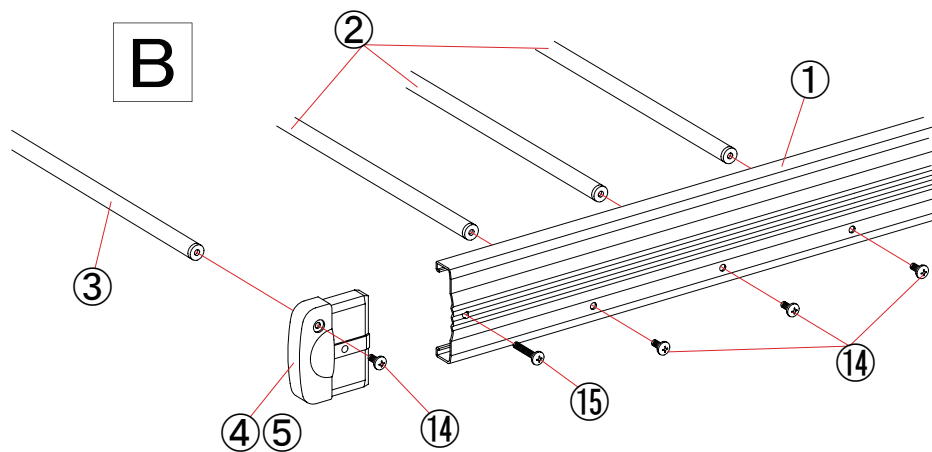


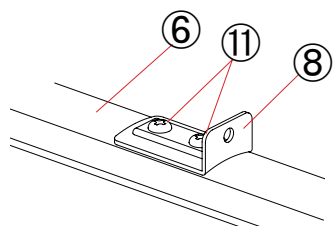
A



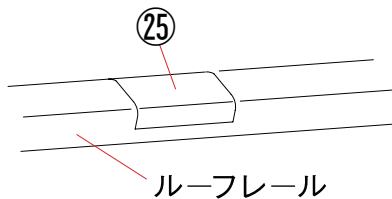
B



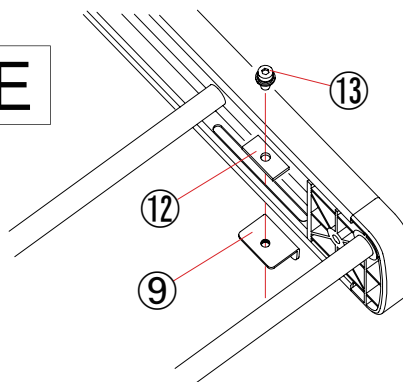
C



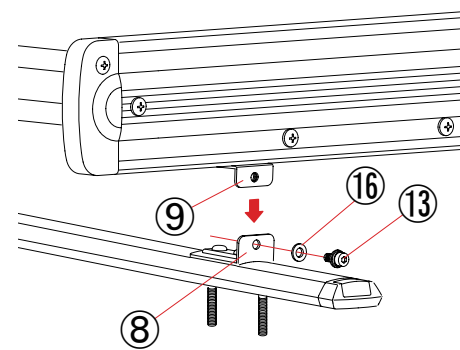
D



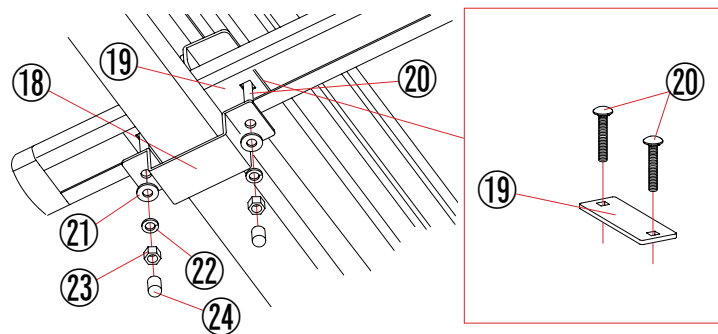
E



F



G



〈ルール金具 A・B ネジ付〉

構成部品

No.	名称	数量		No.	名称	数量	
		SB-10	SB-11			SB-10	SB-11
①	サイドフレーム	2	2	⑭	⊕バインドM6 (短)	14	20
②	荷受けパイプ (長)	5	8	⑮	⊕バインドM6 (長)	4	4
③	荷受けパイプ (短)	2	2	⑯	ナイロンワッシャー	4	4
④	先端キャップ (R)	2	2	⑰	L型レンチ	1	1
⑤	先端キャップ (L)	2	2	⑱	ルール金具A	4	4
⑥	アルミフレーム	2	2	⑲	ルール金具B	4	4
⑦	フレームキャップ	4	4	⑳	角根ボルトM6	8	8
⑧	枠固定金具A (⑥に組付け済み)	4	4	㉑	平座金M6	8	8
⑨	枠固定金具B	4	4	㉒	バネ座金M6	8	8
⑩	ナットプレート (⑥に組付け済み)	4	4	㉓	六角ナットM6	8	8
⑪	⊕トラスネジM6 (⑥に組付け済み)	8	8	㉔	安全キャップ	8	8
⑫	サイドフレーム押えプレート	4	4	㉕	保護シート	4	4
⑬	キャップボルトセットM6	8	8				