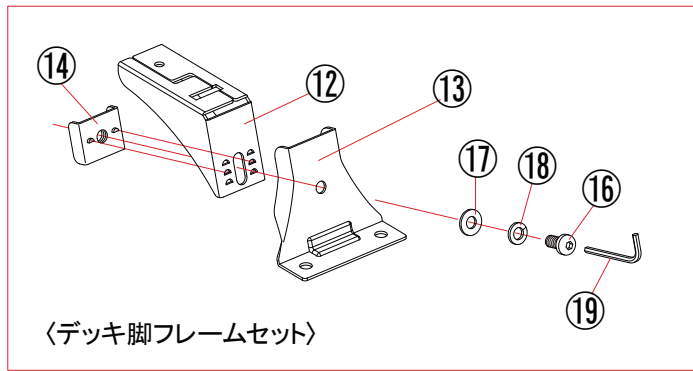
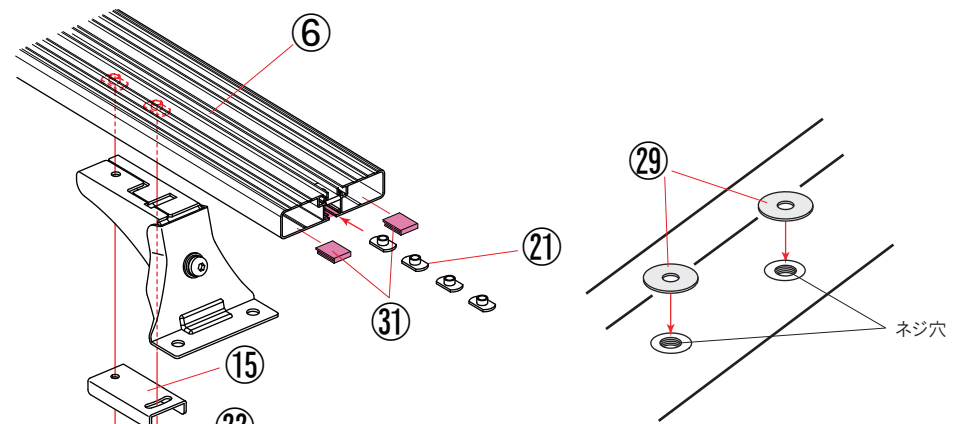


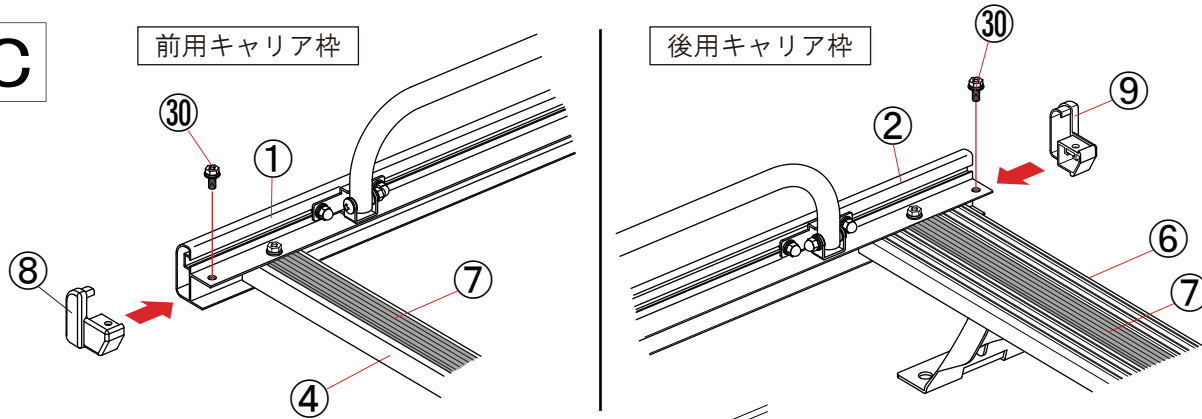
A



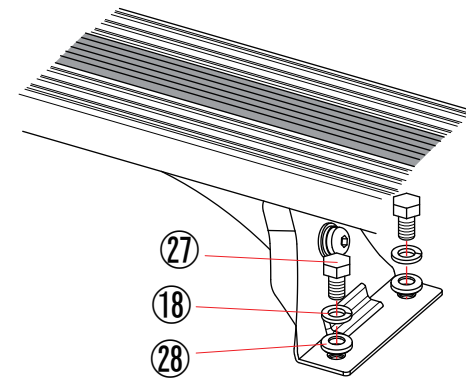
B



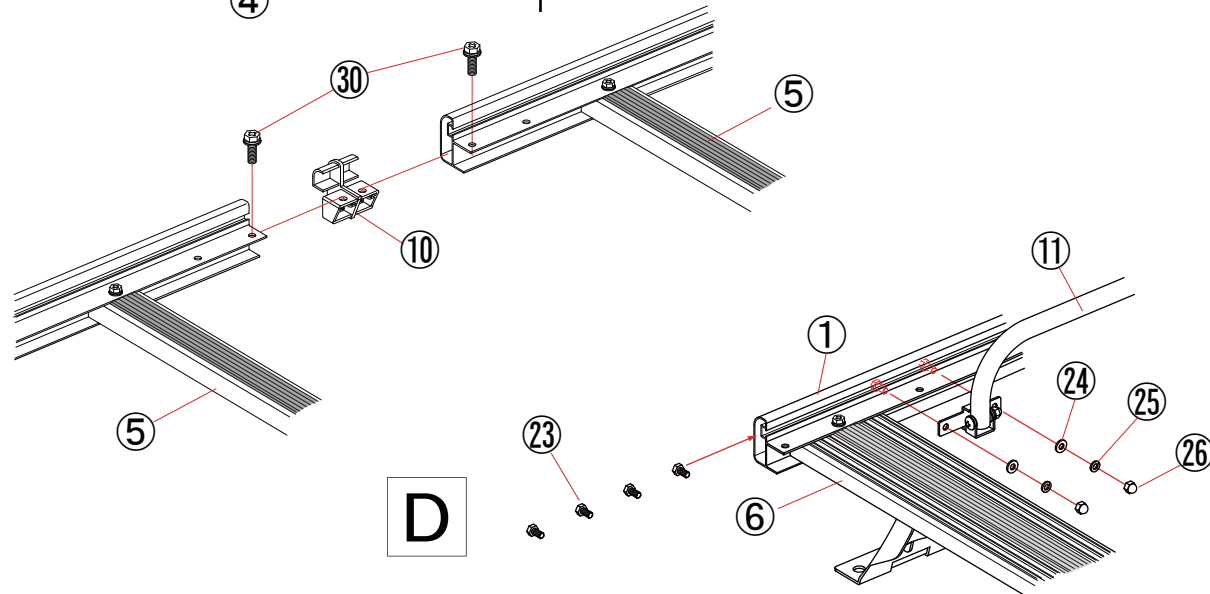
C



E



D



構成部品

SA-B20					
No.	名称	数量	No.	名称	数量
①	サイドフレーム (前) L1316	2	⑩	中間ジョイント	2
②	サイドフレーム (後右) L1443※1	1	⑪	サイド可倒パイプセット	4
③	サイドフレーム (後左) L1443※1	1	⑫	脚ステー	8
④	荷受けラバーフレーム (整流板付)	1	⑬	インナークランプ	8
⑤	荷受けラバーフレーム	5	⑭	ステーナット	8
⑥	デッキ脚フレーム	4	⑮	ステープレート	8
⑦	ラバー	10	⑯	袋ナット M6	16
⑧	先端キャップ (R)	2	⑰	キャップボルト M8	8
⑨	先端キャップ (L)	2	⑱	キャップボルトセット M6	16
⑩	中間ジョイント	2	⑳	ナイロンワッシャー	16
⑪	サイド可倒パイプセット	4	㉑	T型ナット M6	16
⑫	脚ステー	8	㉒	六角ボルト M6	16
⑬	インナークランプ	8	㉓	六角ボルト M8	16
⑭	ステーナット	8	㉔	シール座金	16
⑮	ステープレート	8	㉕	防水ゴムシート	16
⑯	袋ナット M6	16	㉖	六角ボルトセット M6	28
⑰	キャップボルト M8	8	㉗	ゴムパッキン	16
⑱	キャップボルトセット M6	16			
㉑	T型ナット M6	16			
㉒	ナイロンワッシャー	16			
㉓	六角ボルト M6	16			
㉔	六角ボルト M8	16			
㉕	防水ゴムシート	16			
㉖	六角ボルトセット M6	28			
㉗	ゴムパッキン	16			

※②③サイドフレーム (後左右 / 品番ラベル付) は【後用キャリア枠】に使用します。